

# ASSEMBLY INSTRUCTIONS

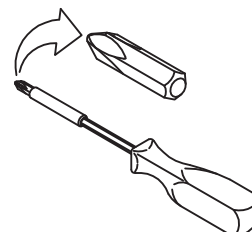
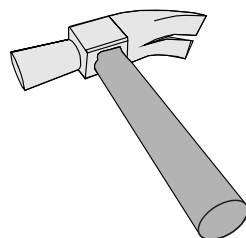
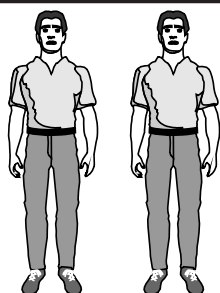
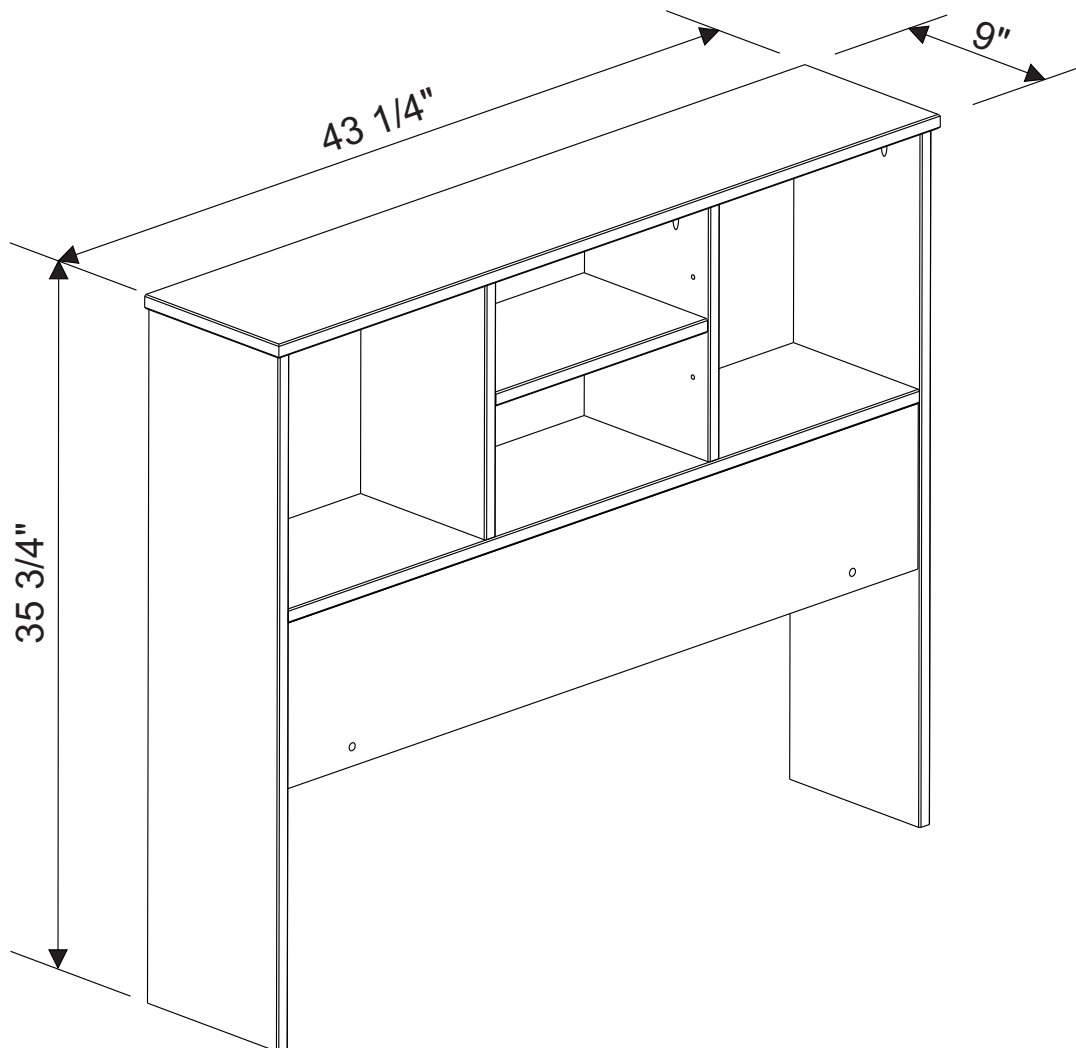
## KANSAS TWIN BOOKCASE HEADBOARD

SKU 2531 - White

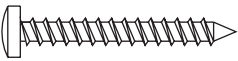

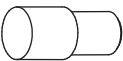
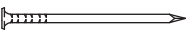
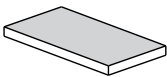
SKU 2532 - Mahogany

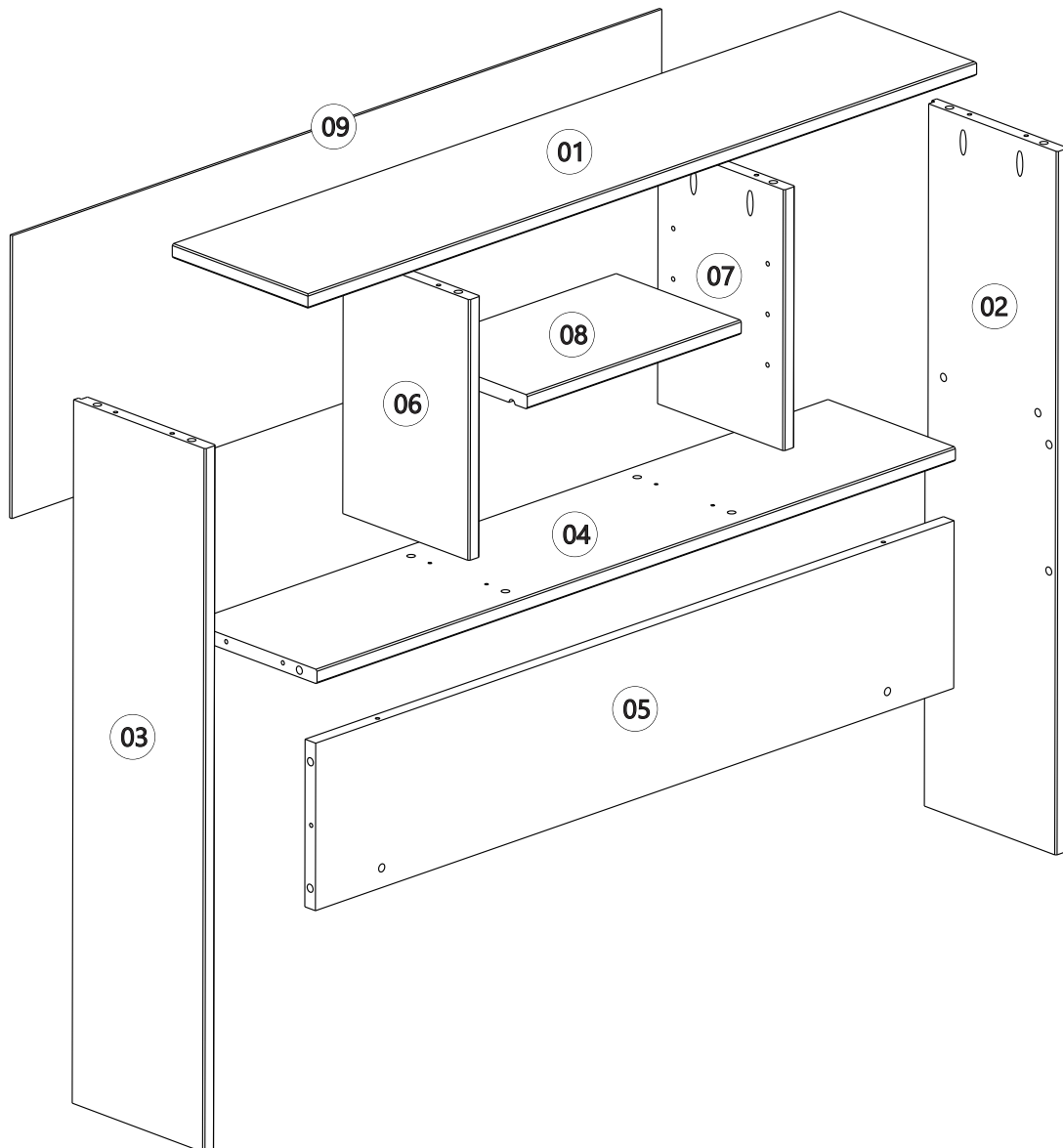
SKU 2534 - Honey

SKU 2536 - Java

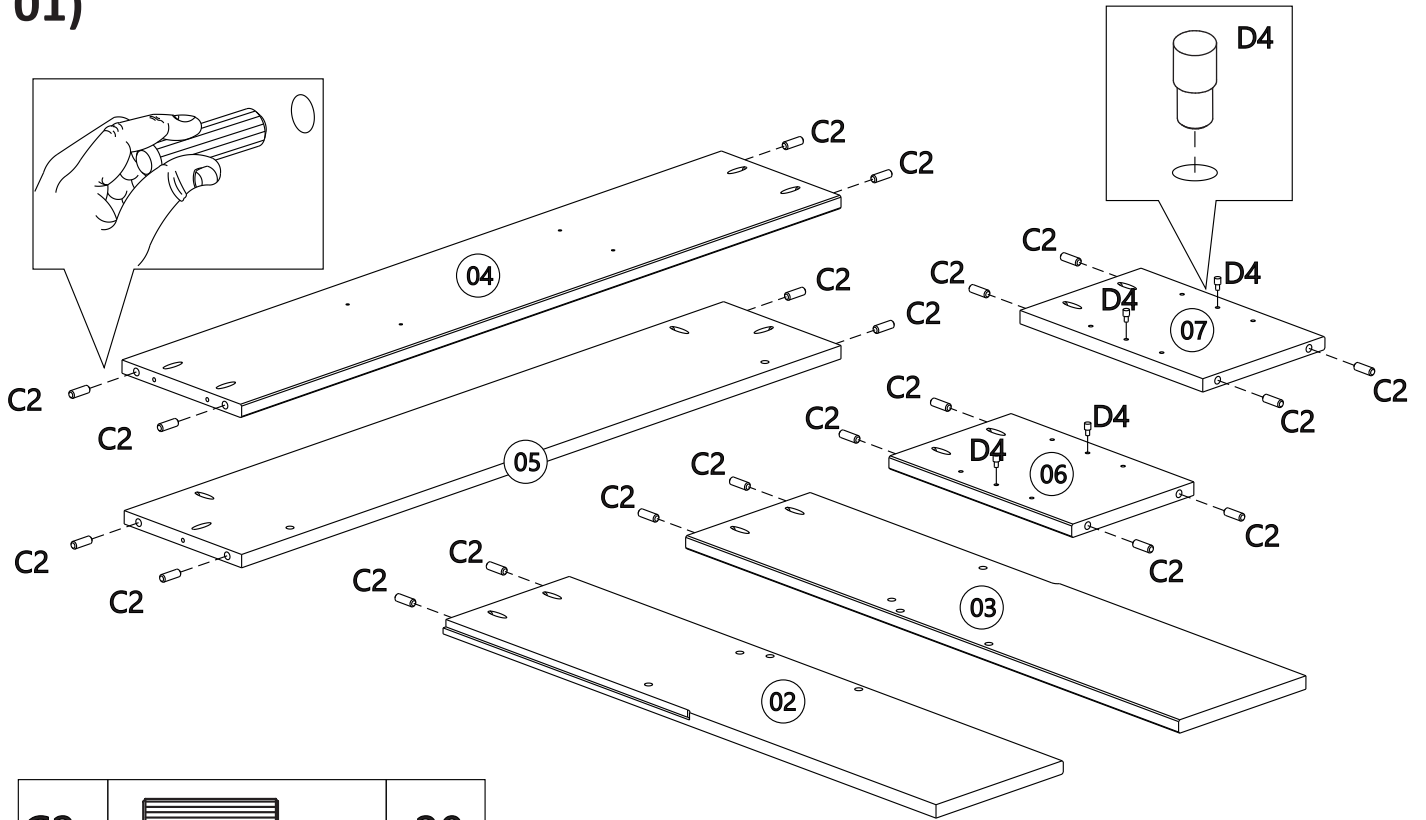



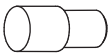
SCREWS ARE SHOWN IN ACTUAL SIZE

A1	 4,0x30	22
C2	 8,0x25	20
D4		04
G1	 10x10	20
G11		04

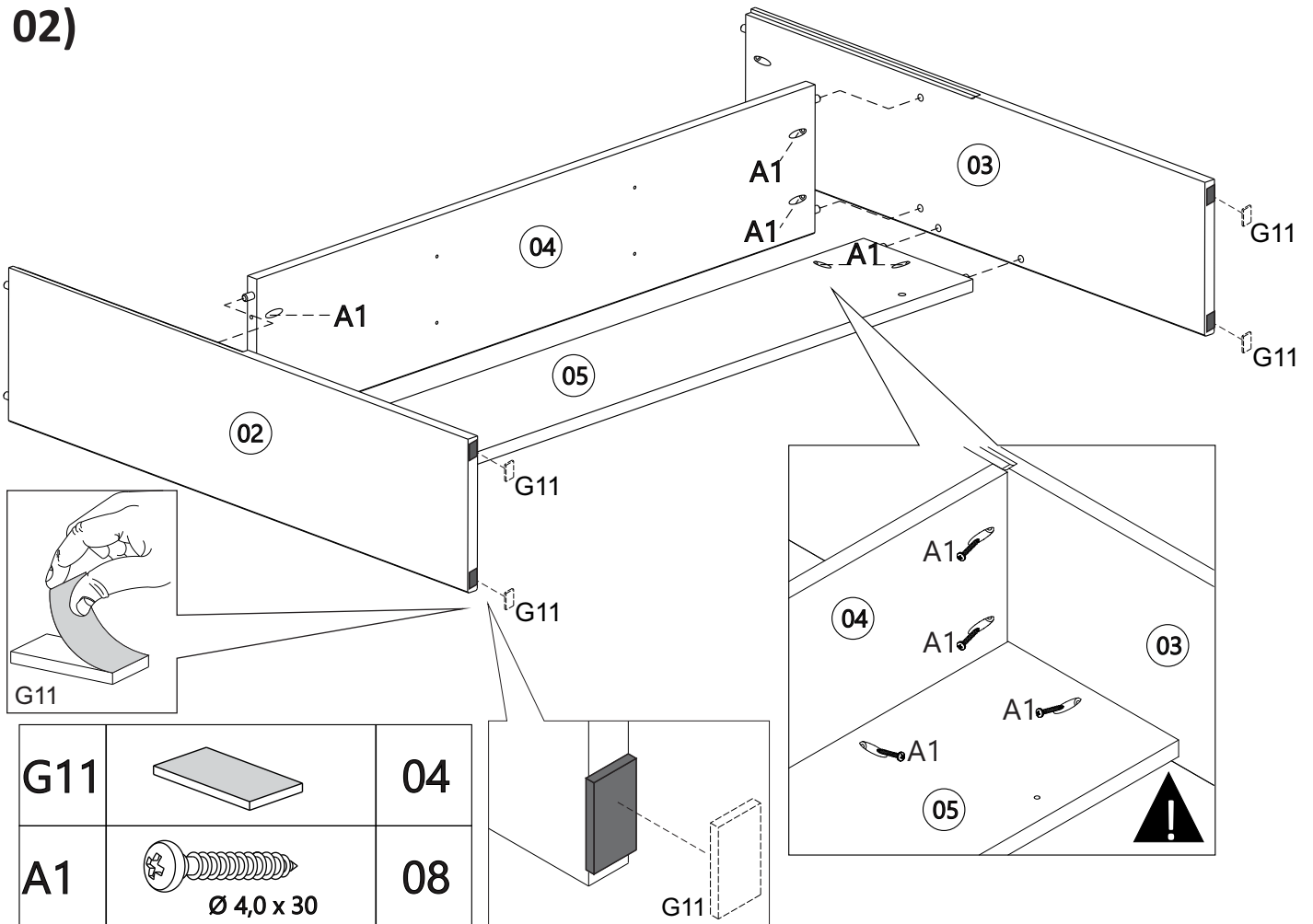


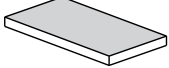

# 01)



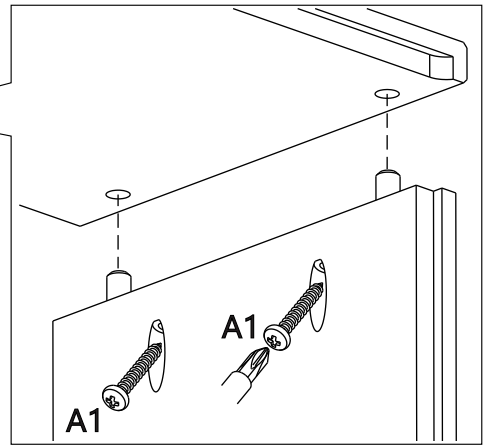
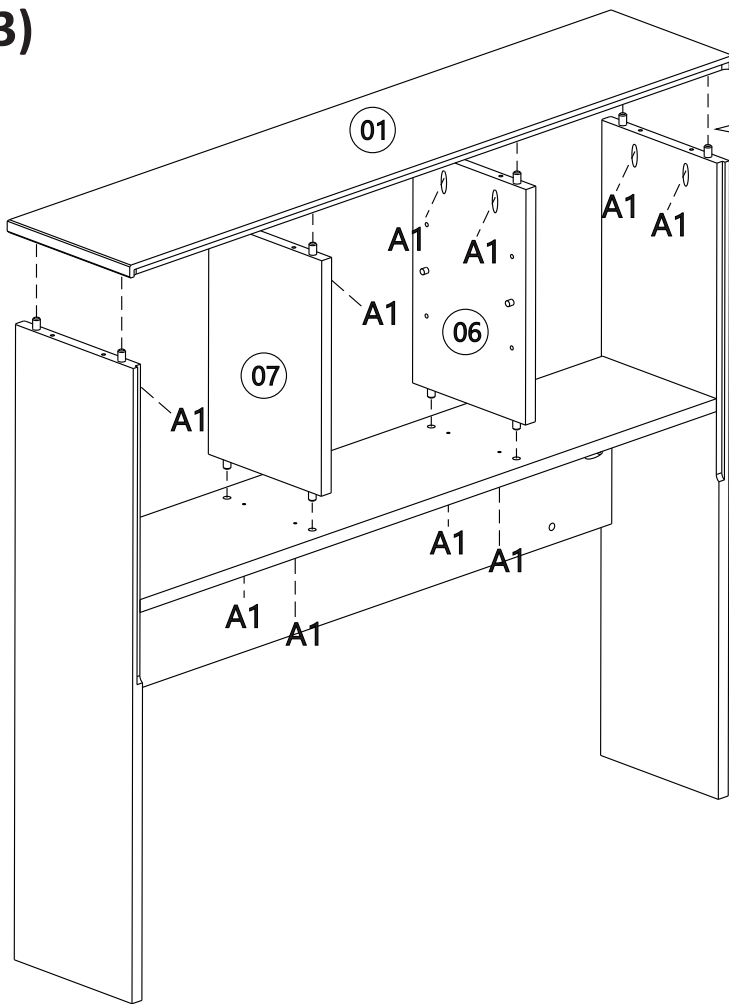
C2	 Ø 8 x 25	20
D4		04


# 02)



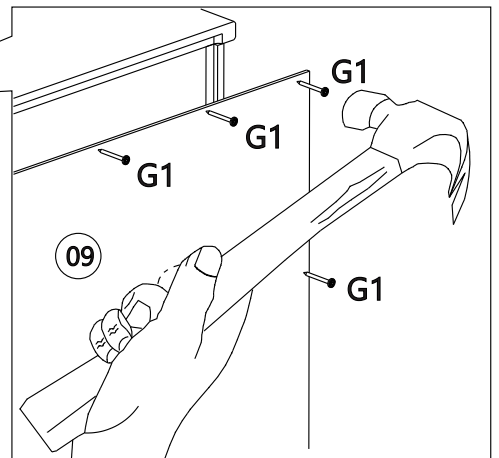
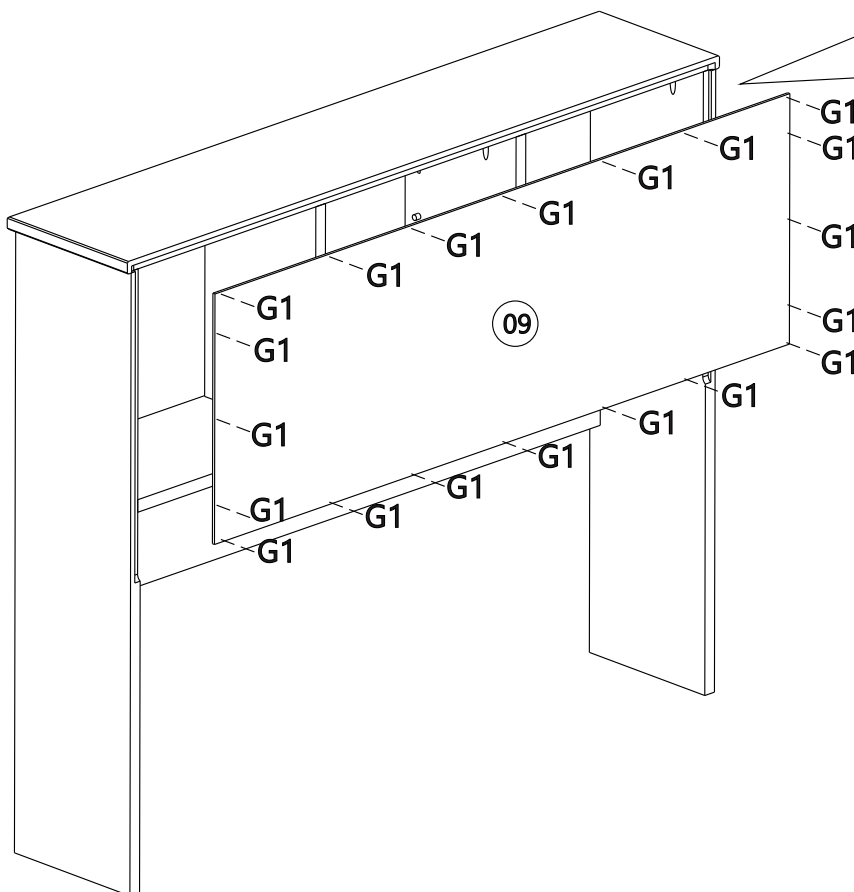
G11		04
A1	 Ø 4,0 x 30	08

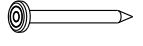
03)



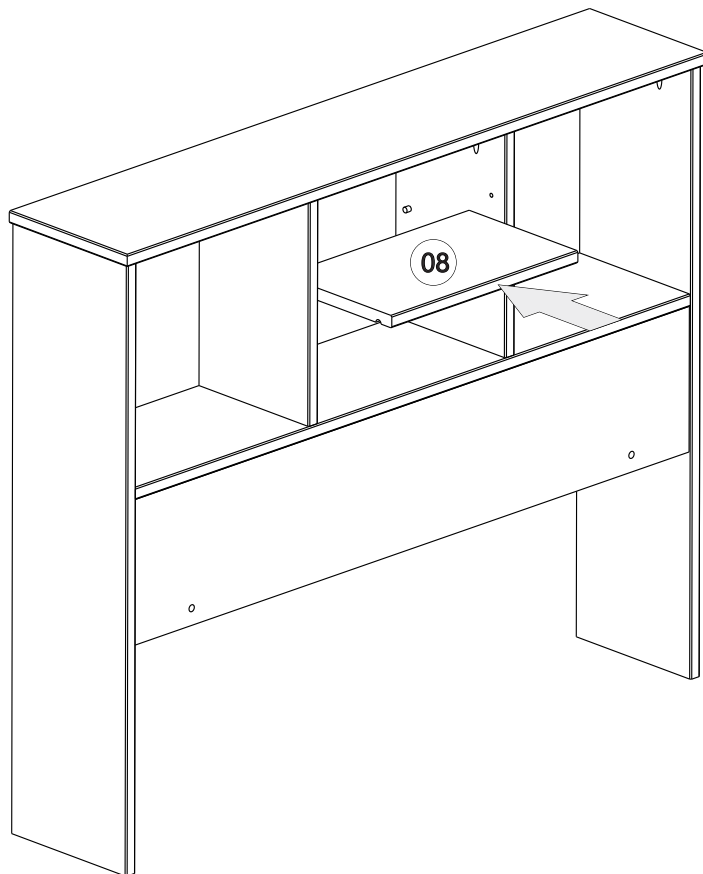
A1	 Ø 4,0 x 30	12
----	--	----

04

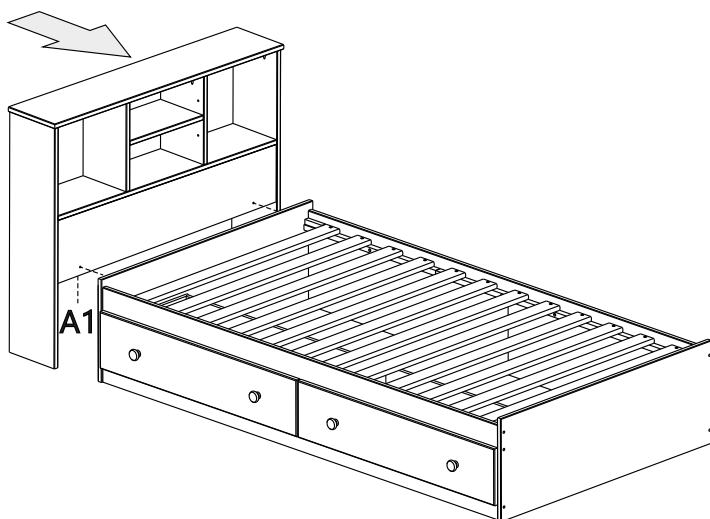


G1	 10x10	20
----	--	----

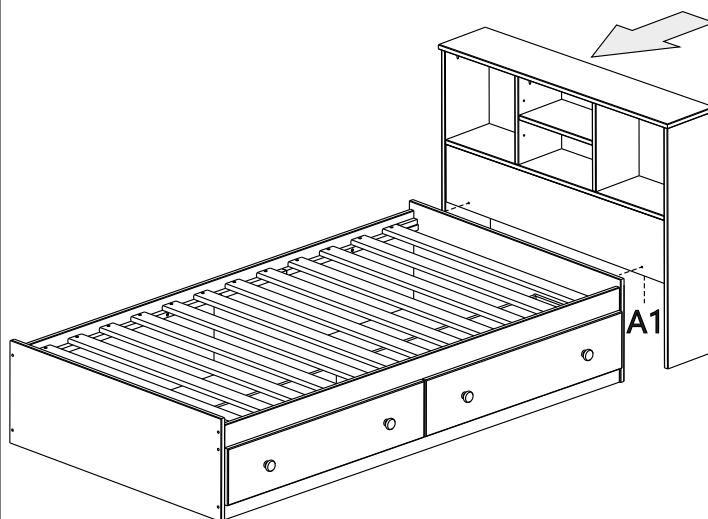
05)



06) OPTION 1



07) OPTION 2



A1



Ø 4,0 x 30

02